



FLACHES
DESIGN

BT8441

UNIVERSAL FLACHBILDSCHIRM WANDHALTERUNG

Die BT8441 wurde für mittelgroße und große Bildschirme entwickelt und unterstützt Gewichte bis zu 80 kg. Das diskrete Design der Halterung ermöglicht es, Bildschirme nur 30 mm von der Wand entfernt zu montieren. Das Universal-Interface ist für Montagemuster bis zu 455 x 400mm geeignet und wird mit Verstellerschrauben geliefert, mit denen der Bildschirm nach der Montage nivelliert werden kann.

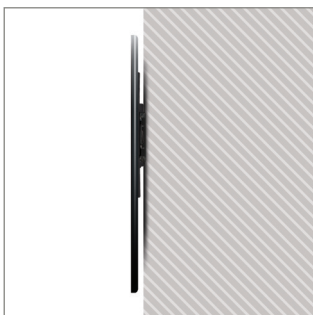
TECHNISCHE DATEN

Empfohlene Bildschirmgröße	bis zu 55"
Maximalgewicht	80kg*
Universelle Befestigungen	bis zu 455 x 400mm
Abstand von der Wand	30mm
Farbe	Schwarz

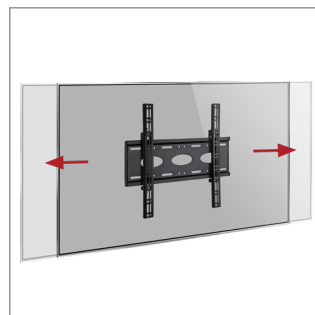
*Bitte beachten Sie, dass das Maximalgewicht bei Rohmontage auf 50 kg reduziert ist.

MERKMALE

- Seitliche Verstellung des Bildschirms nach der Montage
- Nivellierschrauben ermöglichen die Einstellung der Bildschirmhöhe
- Sicherheitsschrauben und Inbusschlüssel zur Vermeidung einer unbefugten Entfernung der Bildschirme
- Kann in Kombination mit einer kompatiblen Schelle an einem Rohr montiert werden
- Einfache „Einhak“-Installation, mit allen Montageteilen enthalten



Flaches Design für die Montage von Bildschirmen mit einem Abstand von 30mm zur Wand



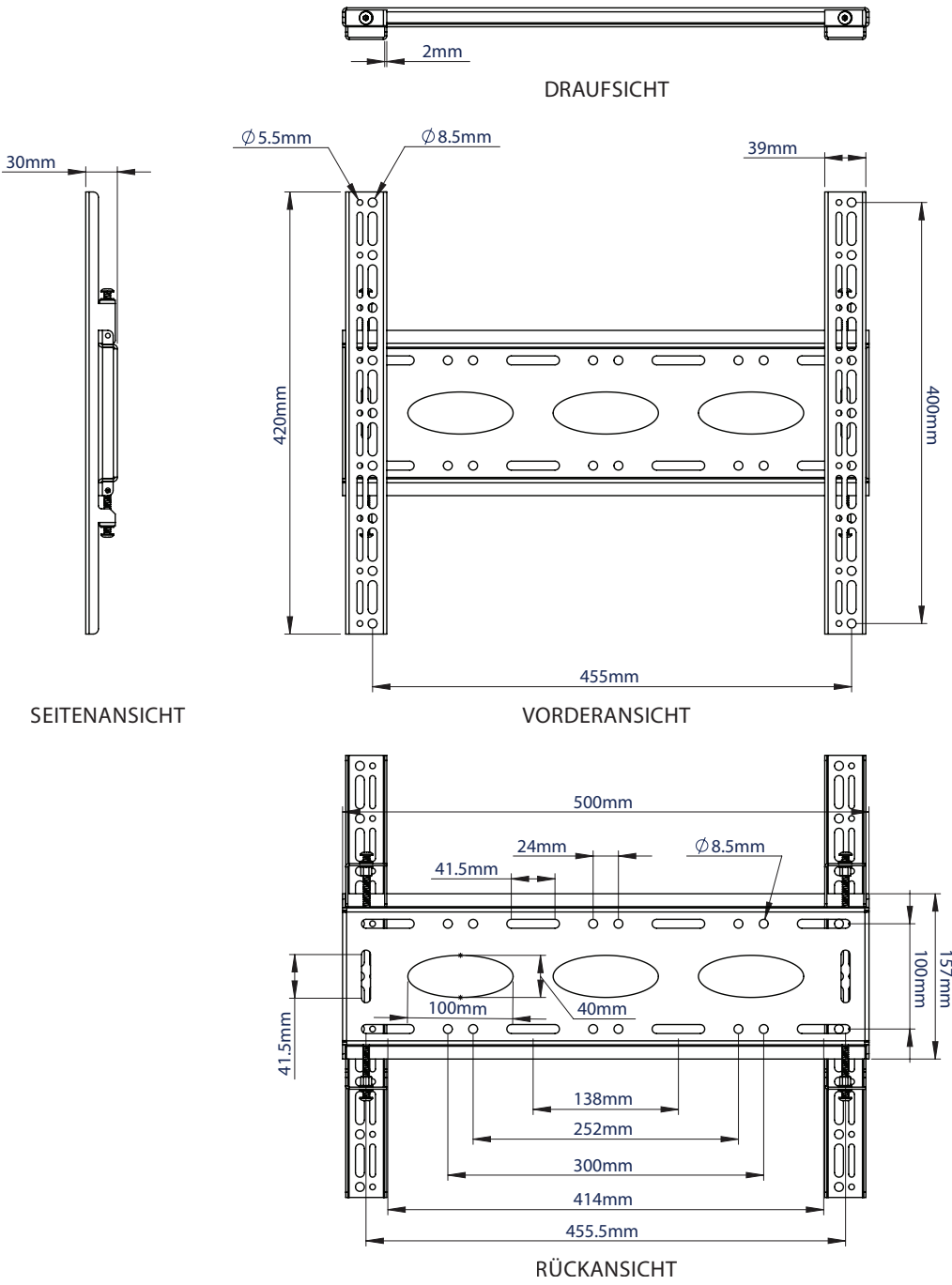
Seitliche Ausrichtung des Bildschirms nach der Installation für eine perfekte Positionierung des Bildschirms



Die Arme verfügen über Nivellierschrauben, um die Höhe des Bildschirms nach der Montage einzustellen



Sicherheitsschrauben und Inbusschlüssel für eine sichere Installation



VERPACKUNGSMATERIALIEN

FARBE:	AUFTRAGSREF:	EAN-CODE:	ANZAHL UMGANGS:	ANZAHL INNENKARTONS:	UMKARTONGEWICHT:	UMKARTONVOLUMEN:
Schwarz	BT8441/B	5019318651205	4	0	12.8kg	0.0211m ³

VERWANDTE PRODUKTE



Hochbelastbare Boden-/ Deckenhalterung für ø50mm Rohre



Ø50mm-Rohre erhältlich als 0,25m - 3m, Optionen in Schwarz, Silber oder Chrom



Teleskopische Deckenhalterung für ø50mm Rohre



Ø50mm 2-teilige Schellen zur Befestigung einer Vielzahl verschiedener Halterungen und Zubehörteile an B-Tech-Rohren

© B-Tech Systeme GmbH, Design: B-Tech, Foto: B-Tech, alle Rechte vorbehalten.
 Die Informationen in diesem Sperrfeld sind ausschließlich für den Verkauf und die Montage von B-Tech-Produkten vorgesehen.
 Wir übernehmen keine Haftung für Schäden oder Schäden, die durch unrichtige Installation oder Montage, auf falsche Reparatur- oder Nachbearbeitung oder Nachbearbeitung oder falsche Anwendung eines Bildes.
 Die Informationen sind nur für den Verkauf und die Montage von B-Tech-Produkten vorgesehen.

SS-V2-BT8441-190821-DE